

Peter Holzbau AG

Ihr Schweizer Lieferant für Brettschichtholz

Die Peter Holzbau AG kann in der Produktion von Brettschichtholz auf eine Erfahrung von mehr als 40 Jahren zurückgreifen. Unsere Stärke liegt klar in den kurzen Lieferfristen sowie den Transporten zu schwer zugänglichen Baustellen. In der Produktpalette finden sich Brettschichtholz, gerade wie auch gebogen, in unterschiedlichen Erscheinungsklassen für sämtliche denkbaren Holzkonstruktionen. Weiter werden Vollholzböden für verschiedene Ansprüche und Rahmenholz für den Ständer- oder Innenausbau angeboten. Produziert werden pro Jahr ca. 6'000 m³ verleimte Produkte und dies in sämtlichen gewünschten Massen bis zu einem Querschnitt von 240 x 2'000 mm und einer maximalen Länge von 34 m. In der Wahl der Leimart werden Sie von unseren Sachbearbeitern kompetent beraten. Das Holz für sämtliche Leimbauprodukte stammt zu hundert Prozent aus der Schweiz was mit dem Label „Herkunftszeichen Schweizer Holz“ bestätigt wird. Wir werden regelmässig von der „Schweizerischen Fachgemeinschaft Holzleimbau“ (SFH) auf unser Qualitätsmanagement überprüft und für dessen Korrektheit mit einem Attest zertifiziert. Wir setzen nicht nur bei der Holzherkunft auf Schweizer Werte. Die Peter Holzbau AG trägt als gesamtes Unternehmen das „Swiss Label“ mit der bekannten Armbrust, damit bekennen wir uns zum Standort Schweiz und den Regionalen Arbeitsplätzen.

Schweizer Holz



Für Sie, swiss made

Produkte

1 Brettschichtholz (BSH)

Herstellung: nach SIA 265, gerade und parallel oder gebogen, vierseitig gehobelt, auf Wunsch gefast

Holzart: Fichte / Tanne, Holzherkunft Schweiz

Verleimung: **UF:** für Bauteile, die vor Witterung geschützt sind, Nutzungsklasse I nach EN 1995-1-1 (Feuchteklasse I nach SIA 365)

MUF: für Bauteile, die vor Witterung teilweise geschützt sind (helle Leimfugen), Nutzungsklasse II nach EN 1995-1-1 (Feuchteklasse II nach SIA 365)

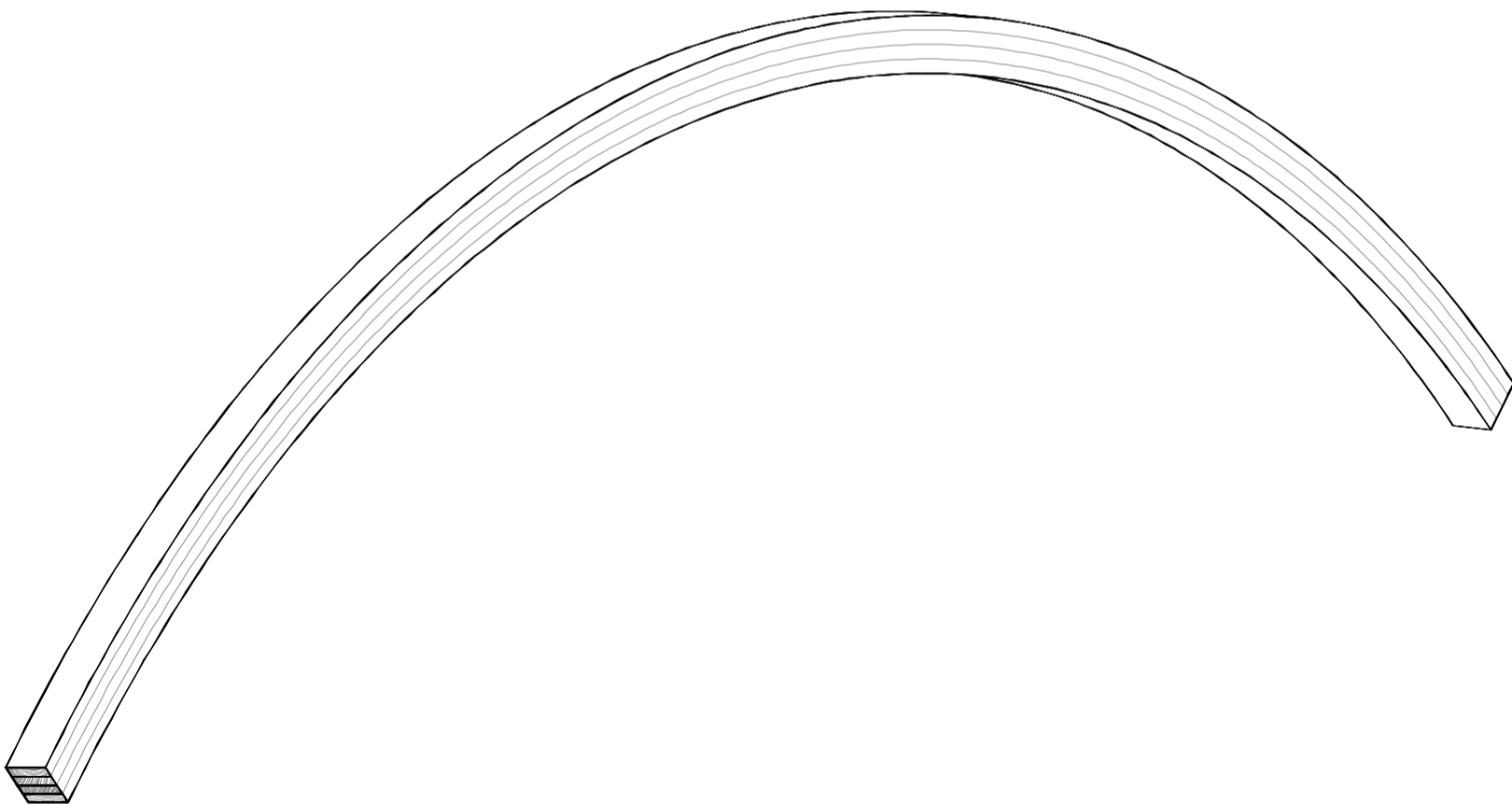
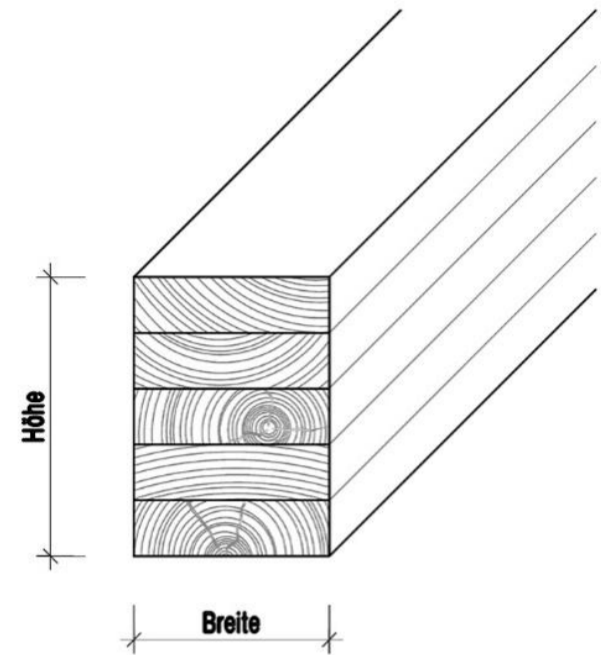
RF: für Bauteile, die vor Witterung nicht geschützt sind, sowie in Feuchträumen (dunkle Leimfugen), Nutzungsklasse III nach EN 1995-1-1 (Feuchteklasse III nach SIA 365)

Festigkeitsklasse: GL24h, GL28k auf Anfrage

Erscheinungsklasse: Normal- (Sicht) und Industriequalität

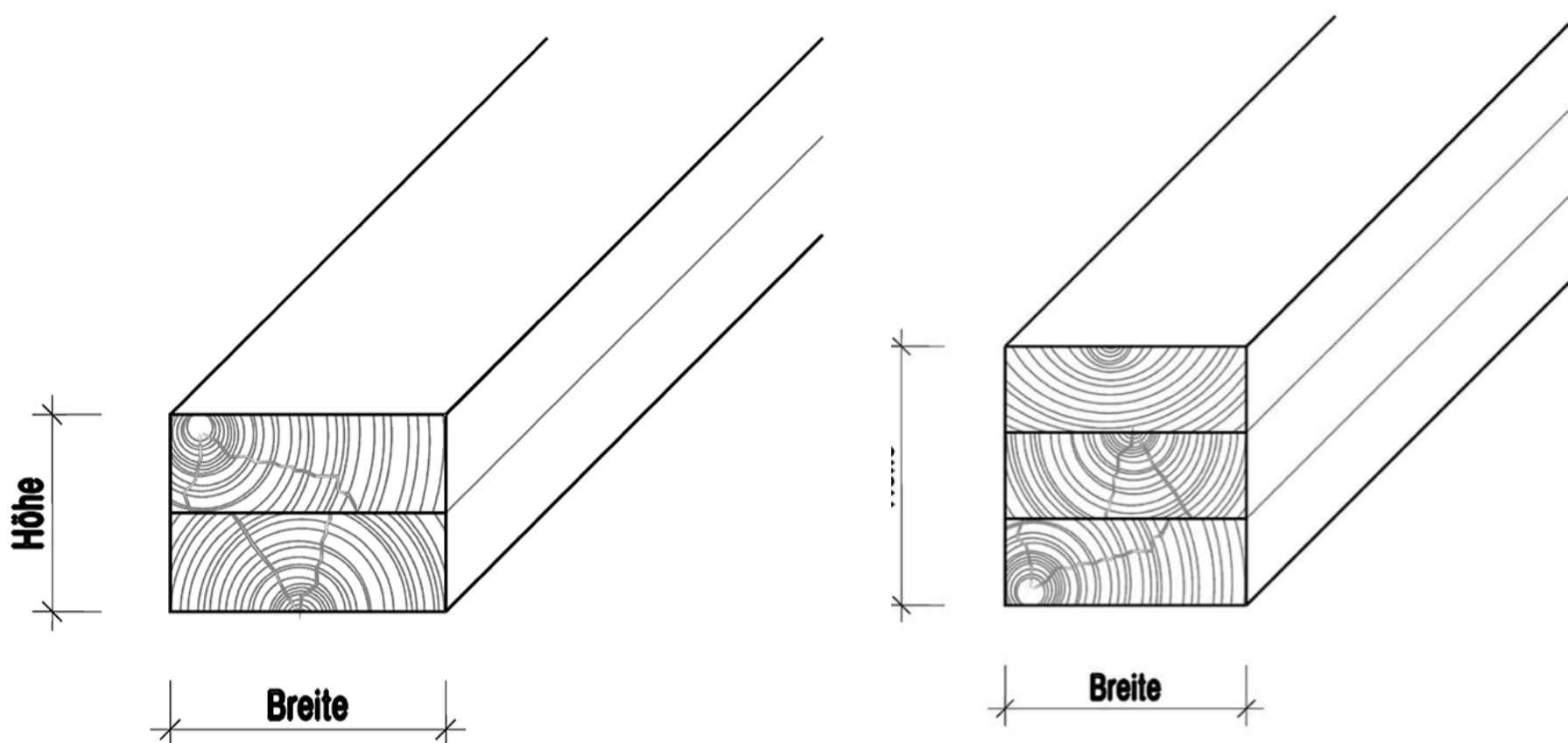
Abmessungen: **Breite:** 100, 120, 140, 160, 180, 200, 220, 240 mm

Höhe: gemäss Bestellung



2 Schichtverleimtes Vollholz (Duo, Trio)

Herstellung:	nach SIA 265, gerade und parallel, vierseitig gehobelt, auf Wunsch gefast
Holzart:	Fichte, Holzherkunft Schweiz
Verleimung:	UF: für Bauteile, die vor Witterung geschützt sind, Nutzungsklasse I nach EN 1995-1-1 (Feuchtekategorie I nach SIA 365) MUF: für Bauteile, die vor Witterung teilweise geschützt sind (helle Leimfugen), Nutzungsklasse II nach EN 1995-1-1 (Feuchtekategorie II nach SIA 365)
Festigkeitsklasse:	C24
Erscheinungsklasse:	Normal- (Sicht) und Industriequalität
Abmessungen:	Duo: aus zwei Lamellen, Dicke 40 oder 50 mm, in den Breiten 100-200 mm Trio: aus drei Lamellen, Dicke 40 oder 50 mm, in den Breiten 100-200 mm



3 Rahmenholz (RH)

3.1. Stangenweise 5.0 oder 6.0 m

Herstellung: aus Seitenware verleimt und aufgetrennt, vierseitig gehobelt, gefast

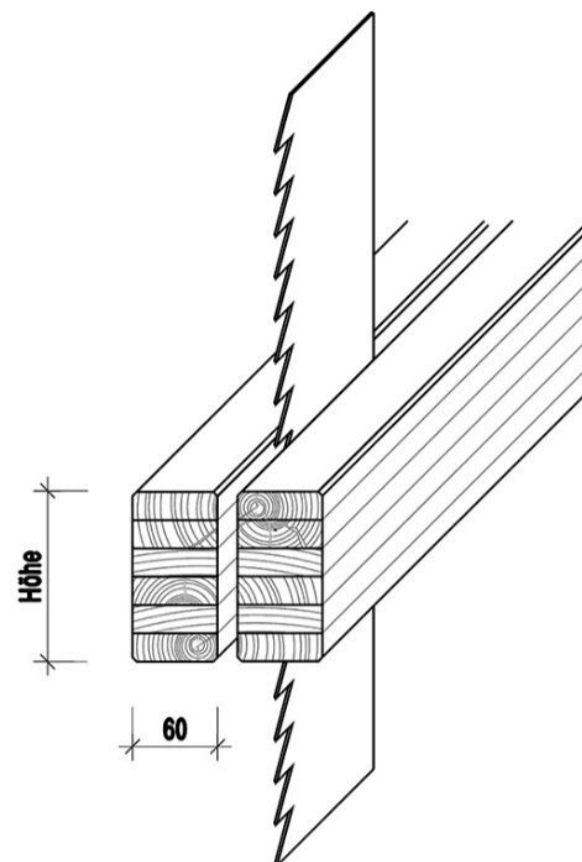
Holzart: Fichte / Tanne, Holzherkunft Schweiz

Verleimung: **UF:** für Bauteile, die vor Witterung geschützt sind, Nutzungsklasse I nach EN 1995-1-1 (Feuchtekategorie I nach SIA 365)

Festigkeitsklasse: C18

Erscheinungsklasse: ohne spezielle Anforderungen, teilweise mit Baumkante und Ausfallästen

Abmessungen: 60/80, 60/100, 60/120, 60/140, 60/160, 60/180, 60/200, 120/100, 120/120 mm



3.2. Keilgezinkt, Längen gemäss Bestellung

Herstellung: keilgezinkt, teilweise aufgetrennt, vierseitig gehobelt, gefast

Holzart: Fichte / Tanne, Holzherkunft Schweiz

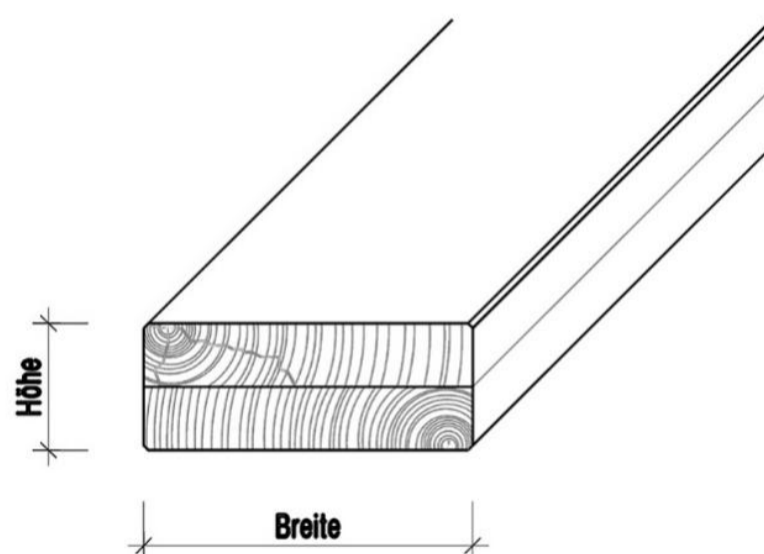
Verleimung: **UF:** für Bauteile, die vor Witterung geschützt sind, Nutzungsklasse I nach EN 1995-1-1 (Feuchtekategorie I nach SIA 365)

Festigkeitsklasse: C24

Erscheinungsklasse: ohne spezielle Anforderungen, teilweise mit Baumkante und Ausfallästen

Abmessungen: **Breite:** 60, 80, 100, 120, 140, 160, 180, 200, 220, 240 mm

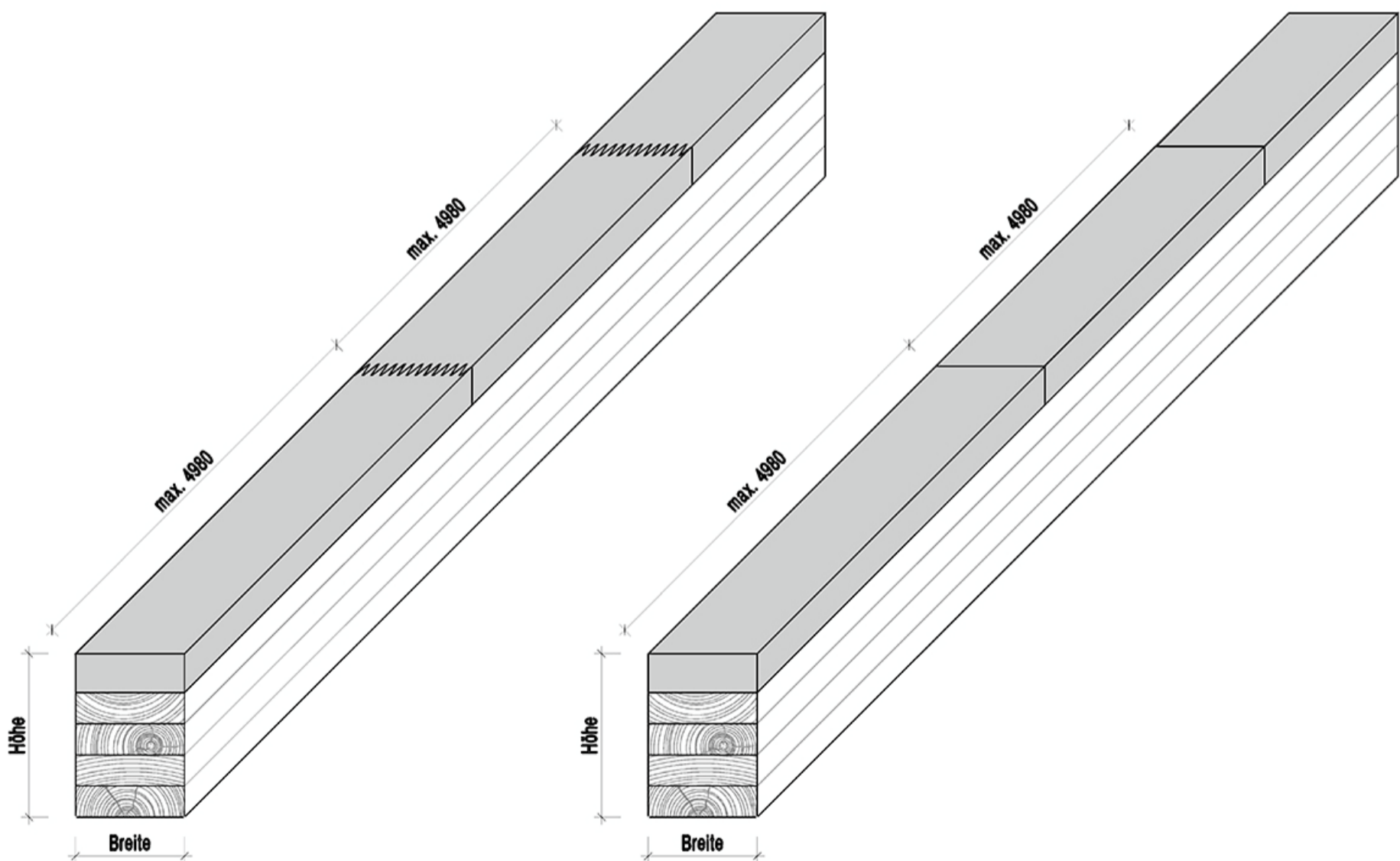
Höhe: gemäss Bestellung



4 Deckbretter

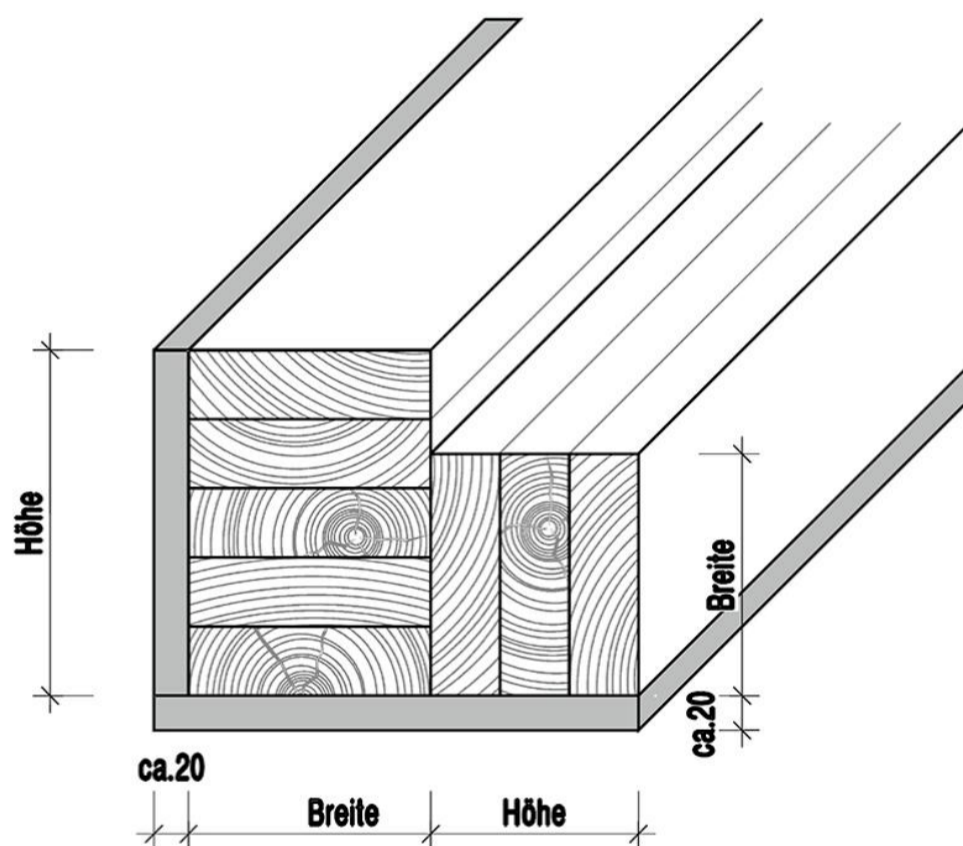
4.1. Deckblatt seitlich, spezielle Decklamelle

Anwendung:	z.B. Mittelpfosten, Schnitzbünde
Herstellung:	Decklamelle aus Klotzbrettern (z.T. breitverleimt) in Fichte, Dicke 20-50 mm, Position der Decklamellenstösse auf Bestellung (max. 4.98 m)
Holzart:	Fichte / Tanne, Holzherkunft Schweiz, andere Holzarten auf Anfrage
Verleimung:	UF: für Bauteile, die vor Witterung geschützt sind, Nutzungsklasse I nach EN 1995-1-1 (Feuchtekategorie I nach SIA 365) MUF: für Bauteile, die vor Witterung teilweise geschützt sind (helle Leimfugen), Nutzungsklasse II nach EN 1995-1-1 (Feuchtekategorie II nach SIA 365) RF: für Bauteile, die vor Witterung nicht geschützt sind, sowie in Feuchträumen (dunkle Leimfugen), Nutzungsklasse III nach EN 1995-1-1 (Feuchtekategorie III nach SIA 365)
Festigkeitsklasse:	GL24h, GL28k auf Anfrage (Querschnitt ohne Decklamelle)
Erscheinungsklasse:	Normalqualität (Sicht)
Abmessungen:	auf Anfrage



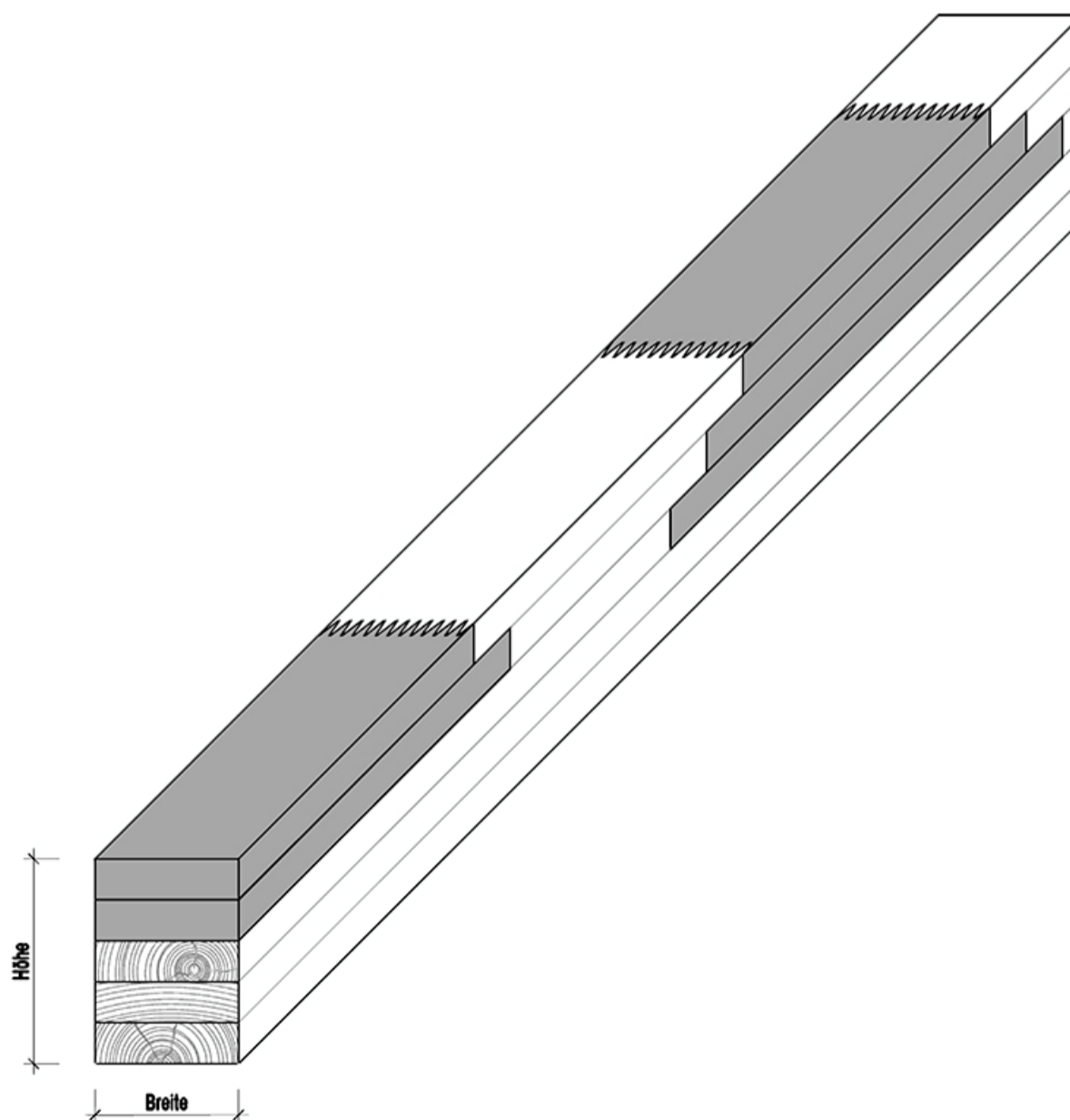
4.2. Deckblatt beidseitig

Anwendung:	z.B. Eckpfosten
Herstellung:	Decklamelle aus Klotzbrettern (z.T. breitverleimt) in Fichte, Dicke 20 mm, Länge max. 5.00 m
Holzart:	Fichte / Tanne, Holzherkunft Schweiz, andere Holzarten auf Anfrage
Verleimung:	UF: für Bauteile, die vor Witterung geschützt sind, Nutzungsklasse I nach EN 1995-1-1 (Feuchteklasse I nach SIA 365) MUF: für Bauteile, die vor Witterung teilweise geschützt sind (helle Leimfugen), Nutzungsklasse II nach EN 1995-1-1 (Feuchteklasse II nach SIA 365) RF: für Bauteile, die vor Witterung nicht geschützt sind, sowie in Feuchträumen (dunkle Leimfugen), Nutzungsklasse III nach EN 1995-1-1 (Feuchteklasse III nach SIA 365)
Festigkeitsklasse:	GL24h, GL28k auf Anfrage (Querschnitt ohne Decklamelle)
Erscheinungsklasse:	Normalqualität (Sicht)
Abmessungen:	auf Anfrage



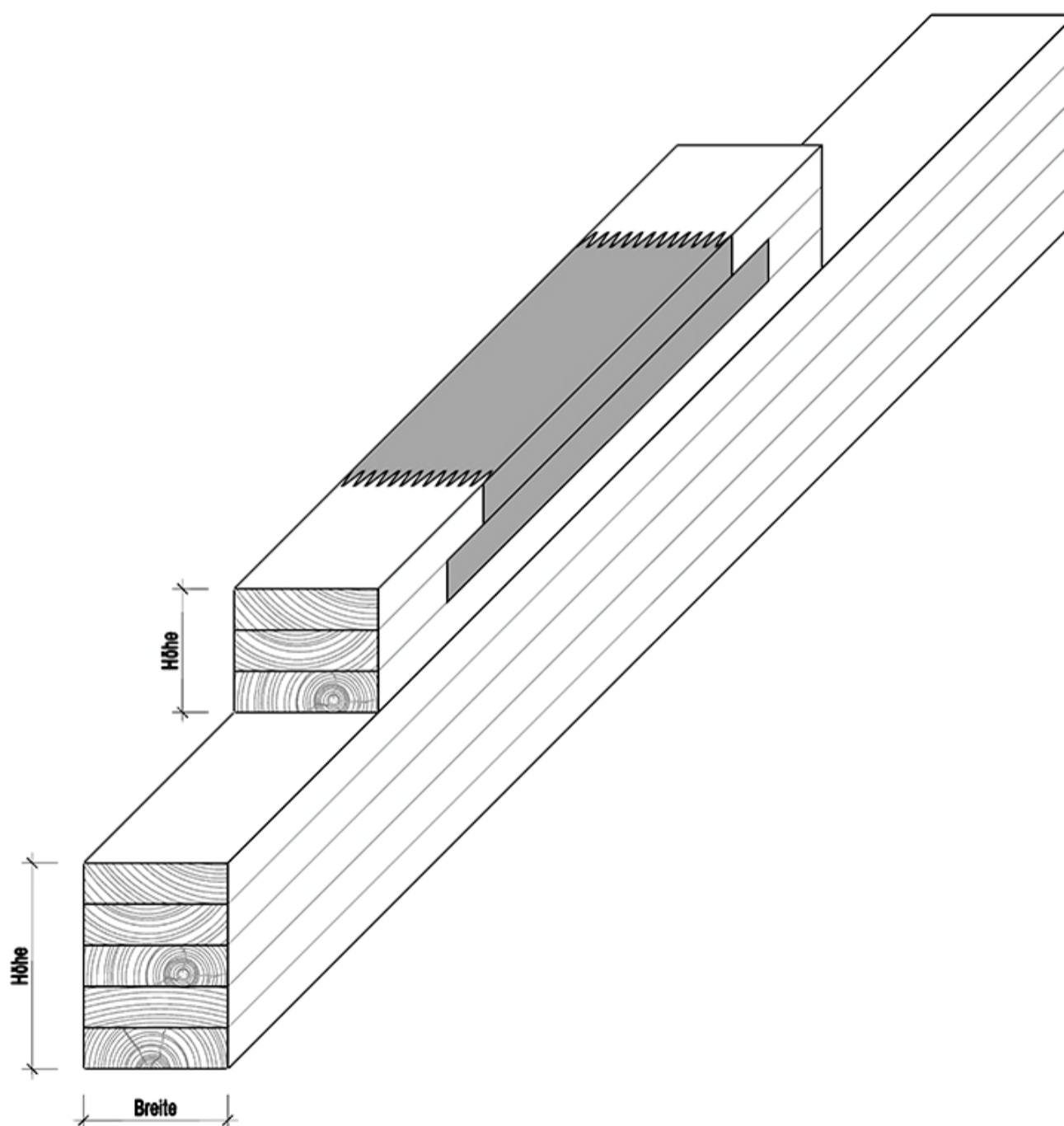
5 Hartholzeinleimer

Anwendung:	Querdruckverstärkung, Position nach Bestellung, mehrlagig möglich
Herstellung:	beim Keilzinkenvorgang eingearbeitete Eschenlamelle
Holzart:	Esche / Eiche, Holzherkunft Schweiz
Verleimung:	UF: für Bauteile, die vor Witterung geschützt sind, Nutzungsklasse I nach EN 1995-1-1 (Feuchteklasse I nach SIA 365) MUF: für Bauteile, die vor Witterung teilweise geschützt sind (helle Leimfugen), Nutzungsklasse II nach EN 1995-1-1 (Feuchteklasse II nach SIA 365) RF: für Bauteile, die vor Witterung nicht geschützt sind, sowie in Feuchträumen (dunkle Leimfugen), Nutzungsklasse III nach EN 1995-1-1 (Feuchteklasse III nach SIA 365)
Festigkeitsklasse:	GL24h, GL28k auf Anfrage
Erscheinungsklasse:	Normal- (Sicht) und Industriequalität
Abmessungen BSH:	Breite: 100, 120, 140, 160, 180, 200, 220, 240 mm Höhe: gemäss Bestellung
Abmessungen	
Hartholzeinleimer:	Breite: 100, 120, 140, 160, 180, 200, 220, 240 mm Dicke: 40 mm Länge: 550, 650, 750 mm, länger auf Anfrage



6 Aufdoppelungen (kombinierbar mit Hartholzeinleimer)

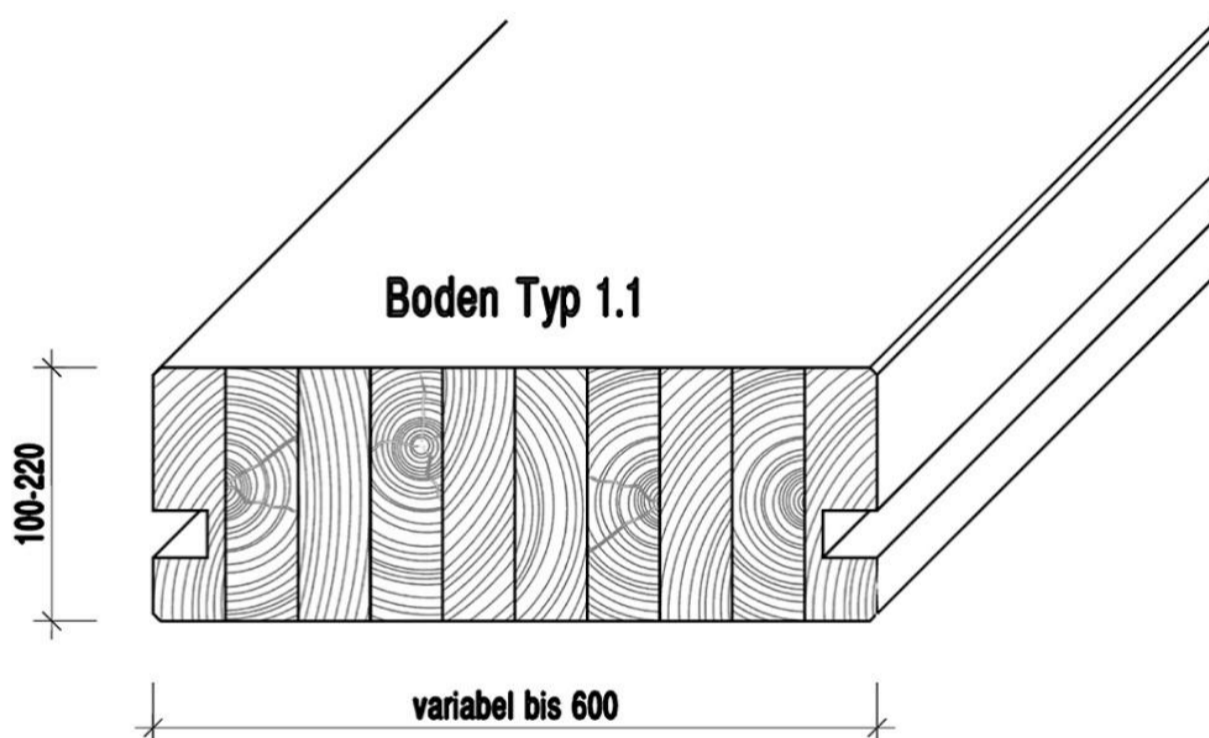
Anwendung:	Pfettenköpfe, Verstärkungen, etc.
Herstellung:	vor dem letzten Hobelgang aufgeleimte Doppel
Holzart:	Fichte / Tanne, Holzherkunft Schweiz
Verleimung:	UF: für Bauteile, die vor Witterung geschützt sind, Nutzungsklasse I nach EN 1995-1-1 (Feuchteklasse I nach SIA 365) MUF: für Bauteile, die vor Witterung teilweise geschützt sind (helle Leimfugen), Nutzungsklasse II nach EN 1995-1-1 (Feuchteklasse II nach SIA 365) RF: für Bauteile, die vor Witterung nicht geschützt sind, sowie in Feuchträumen (dunkle Leimfugen), Nutzungsklasse III nach EN 1995-1-1 (Feuchteklasse III nach SIA 365)
Festigkeitsklasse:	GL24h, GL28k auf Anfrage
Erscheinungsklasse:	Normal- (Sicht) und Industriequalität
Abmessungen:	Breite: 100, 120, 140, 160, 180, 200, 220, 240 mm Höhe: gemäss Bestellung



7 Vollholzdecken

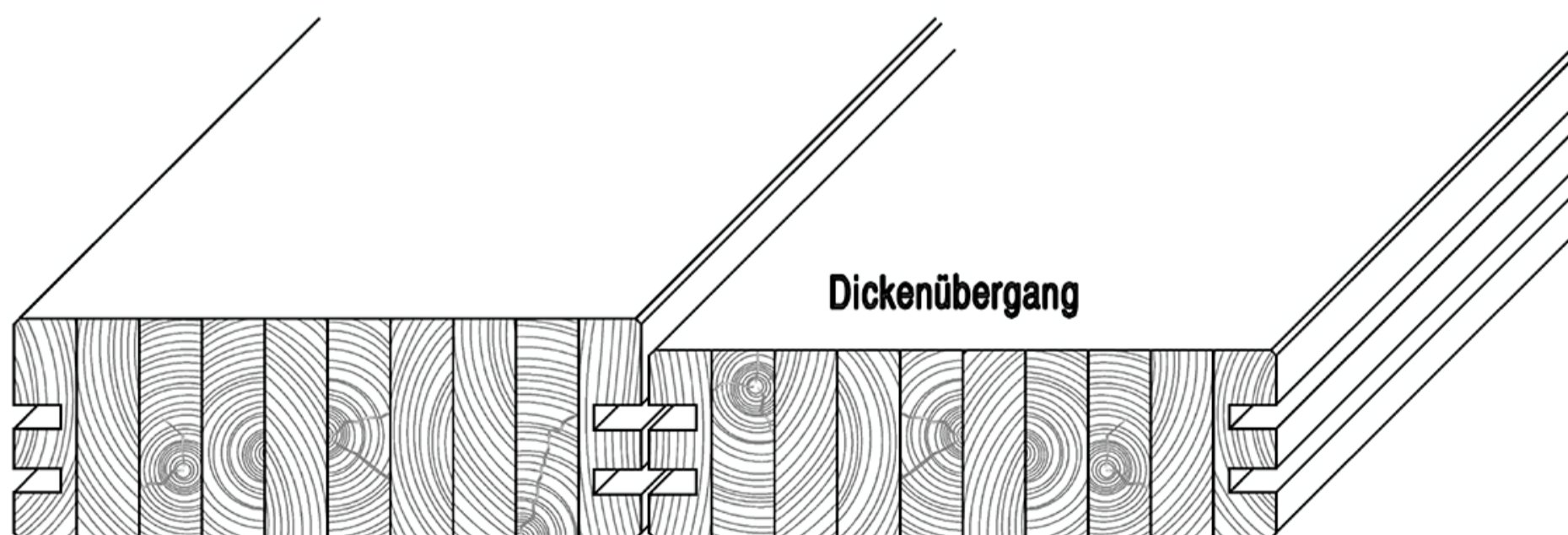
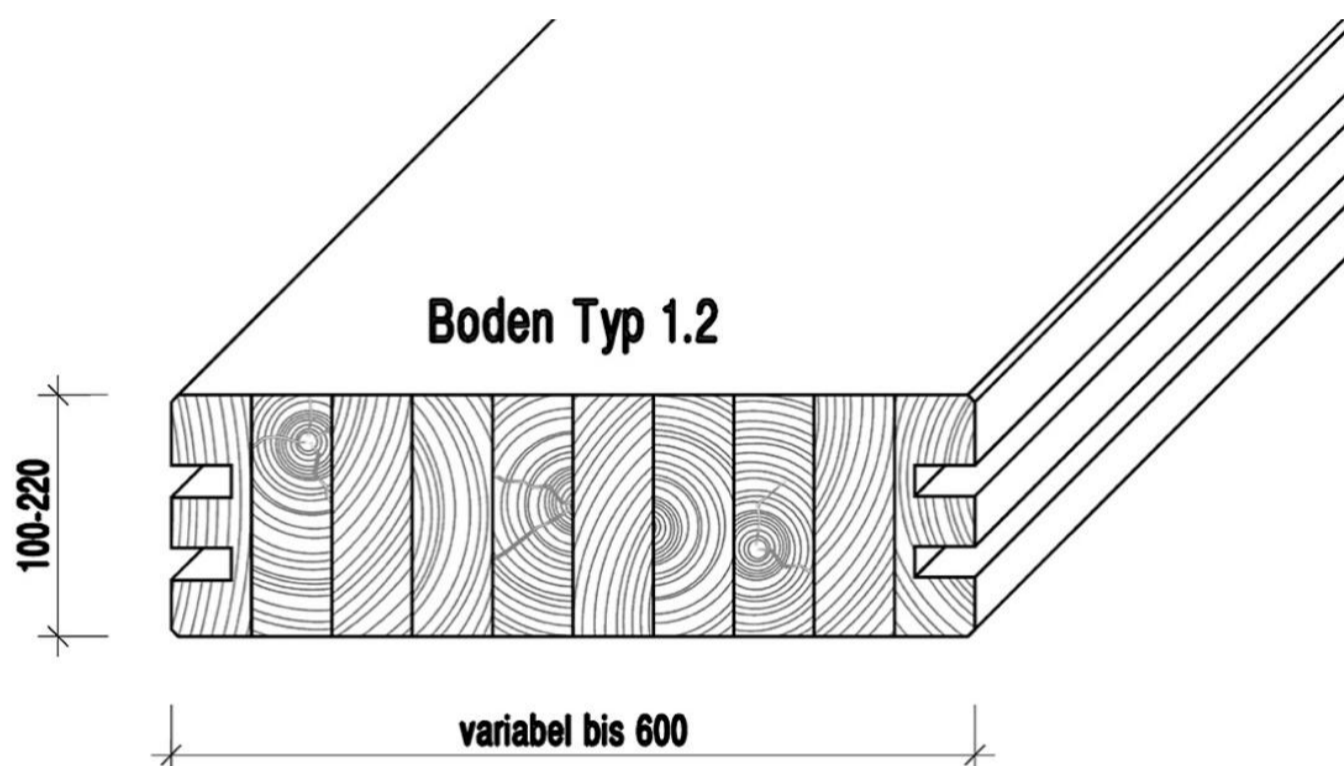
7.1. Vollholzdecke Typ 1.1

Herstellung:	nach SIA 265, gerade und parallel, vierseitig gehobelt und gefast
Holzart:	Fichte / Tanne, Holzherkunft Schweiz
Verleimung:	UF: für Bauteile, die vor Witterung geschützt sind, Nutzungsklasse I nach EN 1995-1-1 (Feuchtekategorie I nach SIA 365)
Festigkeitsklasse:	GL24h
Erscheinungsklasse:	Normal- (Sicht) und Industriequalität
Abmessungen:	Elementbreite: bis max. 600 mm Elementdicke: 100 bis 220 mm
Bemerkung:	Nut ca. 26x30 mm. Die Elemente dürfen nicht der Bewitterung ausgesetzt werden. Das Schwind- und Quellverhalten der Elemente muss bei allen Detailausbildungen berücksichtigt werden.
Optional:	Federn 25x58 mm, ablängen, Ausschnitte, Löcher bohren



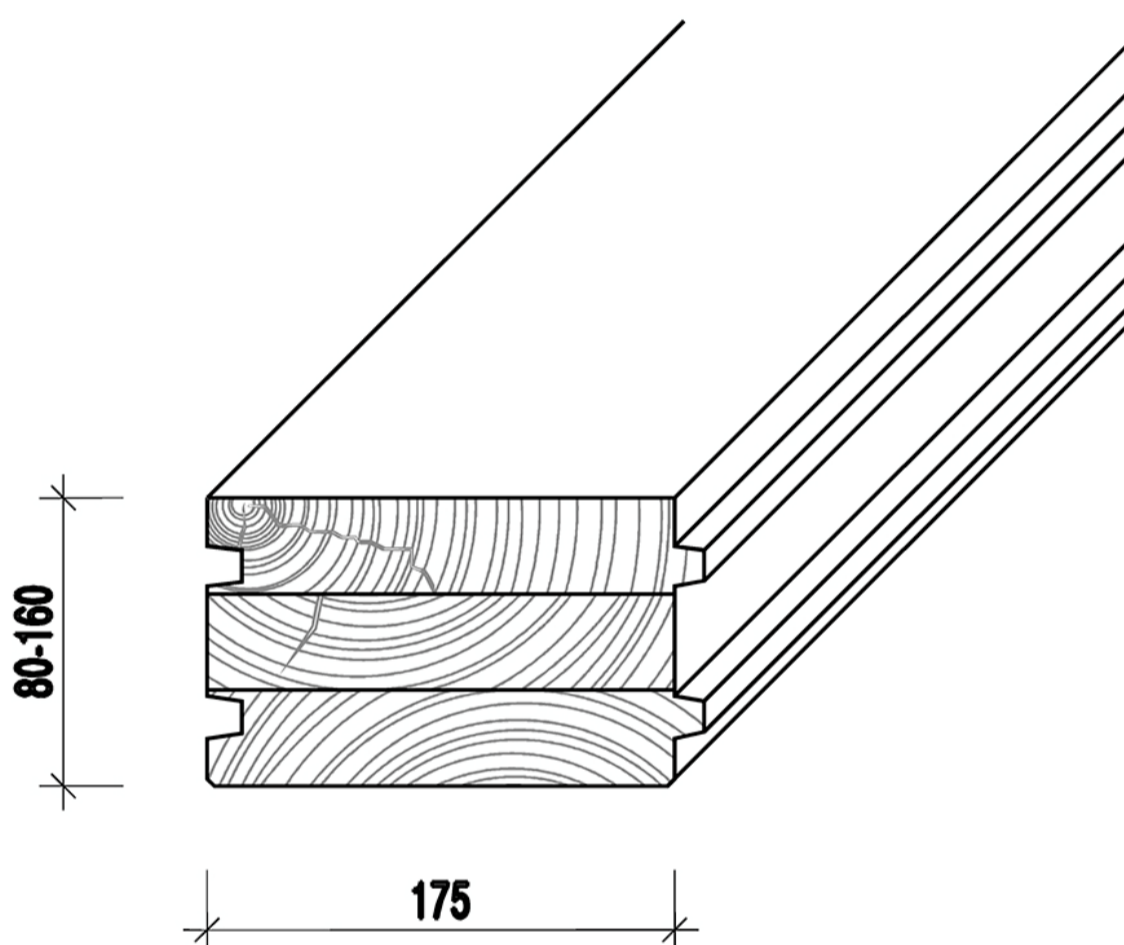
7.2. Vollholzdecke Typ 1.2 (erhöhte Brandschutzanforderung)

Herstellung:	nach SIA 265, gerade und parallel, vierseitig gehobelt und gefast
Holzart:	Fichte / Tanne, Holzherkunft Schweiz
Verleimung:	UF: für Bauteile, die vor Witterung geschützt sind, Nutzungsklasse I nach EN 1995-1-1 (Feuchteklasse I nach SIA 365)
Festigkeitsklasse:	GL24h
Erscheinungsklasse:	Normal- (Sicht) und Industriequalität
Abmessungen:	Elementbreite: bis max. 600 mm Elementdicke: 100 bis 220 mm
Bemerkung:	Nut ca. 15x30 mm. Die Elemente dürfen nicht der Bewitterung ausgesetzt werden. Das Schwind- und Quellverhalten der Elemente muss bei allen Detailausbildungen berücksichtigt werden.
Optional:	Federn 15x60 mm, ablängen, Ausschnitte, Löcher bohren



7.3. Vollholzdecke Typ 2 (liegend verleimt)

Herstellung:	nach SIA 265, gerade und parallel, vierseitig gehobelt und gefast
Holzart:	Fichte / Tanne, Holzherkunft Schweiz
Verleimung:	UF: für Bauteile, die vor Witterung geschützt sind, Nutzungsklasse I nach EN 1995-1-1 (Feuchtekategorie I nach SIA 365)
Festigkeitsklasse:	GL24h
Erscheinungsklasse:	Normal- (Sicht) und Industriequalität
Abmessungen:	Deckbreite: 175 mm Elementdicke: 80 bis 160 mm
Bemerkung:	Die Elemente dürfen nicht der Bewitterung ausgesetzt werden. Das Schwind- und Quellverhalten der Elemente muss bei allen Detailausbildungen berücksichtigt werden.
Optional:	Ablängen, Ausschnitte, Löcher bohren



8 Folgende Produkte sind für Sie bei uns ab Lager bereit

8.1. BSH ab Lager

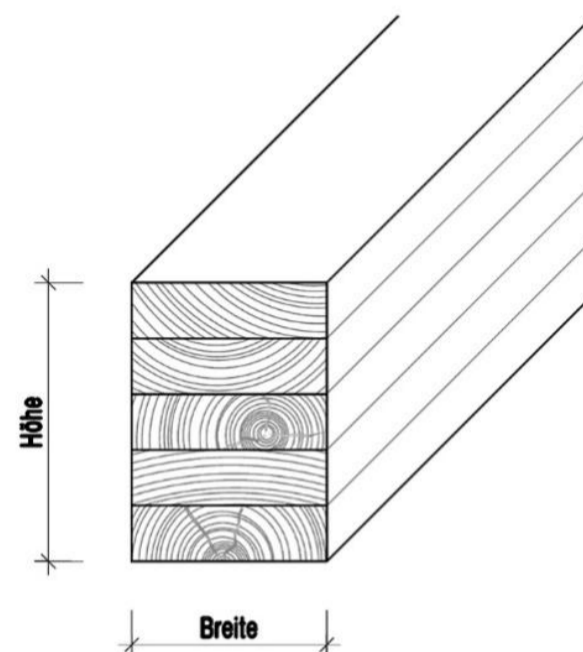
GL24h, Fichte, **Normalqualität**, **MUF**-verleimt, in Plastikfolie verpackt und **ohne Fas**

Querschnitte (B / H in cm):

10 / 10	12 / 12	14 / 14	16 / 16
10 / 12	12 / 14	14 / 16	16 / 18
10 / 14	12 / 16	14 / 18	16 / 20
10 / 16	12 / 18	14 / 20	16 / 24
10 / 18	12 / 20	14 / 24	16 / 28
10 / 20	12 / 24	14 / 28	16 / 32
10 / 24	12 / 28	14 / 32	

Längen:

5.0 m¹
9.0 m¹
13.5 m¹



8.2. Rahmenholz ab Lager

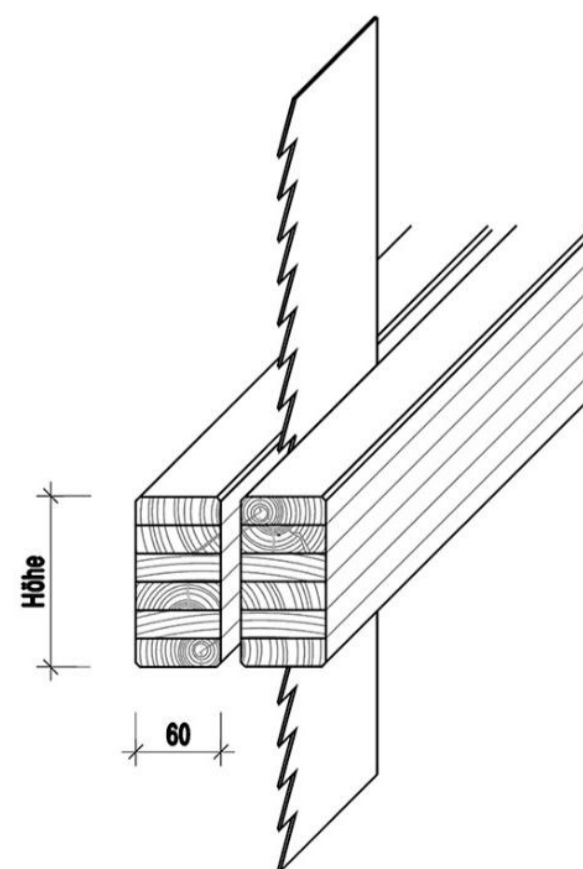
C18, Fichte/Tanne, **Industriequalität** ohne spezielle Anforderungen, teilweise mit Baumkante und Ausfallästen, **UF**-verleimt, **gefast**

Querschnitte (B / H in cm):

6 / 8	12 / 10
6 / 10	12 / 12
6 / 12	
6 / 14	
6 / 16	
6 / 18	
6 / 20	

Längen:

5.0 m¹
6.0 m¹



9 Weitere Dienstleistungen und Produkte

9.1. Planung und Engineering

- Vorschläge / Beratungen
- Planungen
- Baueingaben
- Statik
- AVOR auf CAD
- Ausführungsplanung
- Gesamtlösungen

9.2. Holzleimbau

- Tragsysteme / Binder aller Art, montagefertig inklusive Verbindungsmittel und Stahlteile
- Holzkonstruktionen
- Gebogene Träger
- Fachwerke
- Lohnabbund
- „Just in Time“ Lieferung auf Baustelle

9.3. Schlosserei

- Stützen und Träger
- Montagefertige Stahlteile aller Art, zinkstaubgrundiert oder feuerverzinkt
- Zugbänder / Zugstangen
- Unterlagsplatten / Stirnplatten